

August International Ltd.

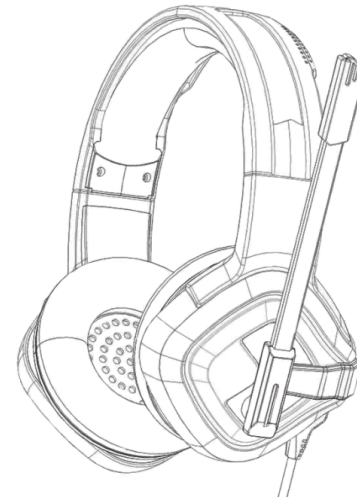
Rawmec Business Park
Hoddesdon EN11 0EE
United Kingdom
Tel: +44(0) 845 250 0586
Bayernstr. 10, D-30855
Langenhagen
Germany

Tel: +49(0) 511 97812978
www.augustint.com

AUGUST®

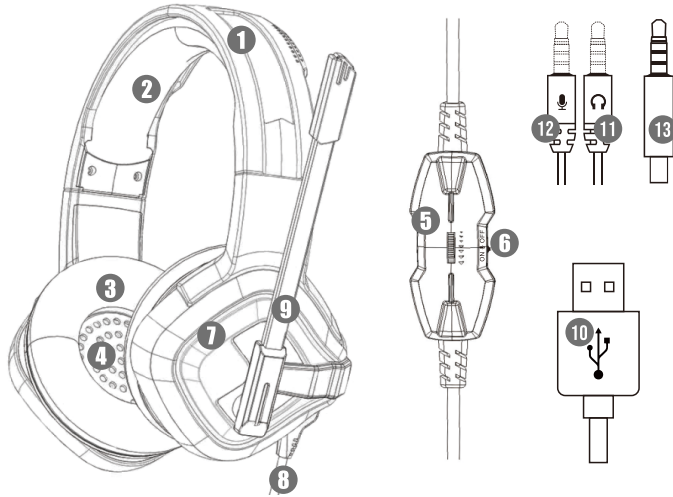
User Manual

EPG100L



- EN** Gaming Headset
- FR** Casque Gaming
- DE** Gaming Headset
- IT** Cuffie da Gioco
- ES** Auriculares Gaming
- PL** Zestaw słuchawkowy dla graczy
- RU** Игровая гарнитура
- CN** 游戏耳机

1. Produktbeschreibung



- ❶ Strapazierfähiger und robuster Kopfbügel
- ❷ Dünnere Kopfbügel mit bequemer Polsterung aus Kunstleder
- ❸ Für Gamer entwickelte Ohrpolster
- ❹ 50mm Lautsprecher für echten Gaming Sound
- ❺ Lautstärkereger
- ❻ Mikrofonschalter
- ❼ LED Farbring
- ❽ Flexibles OFC Lautsprecherkabel für beste Soundübertragung
- ❾ Mikrofon
- ❿ USB Kabel (Stromversorgung des LED Farbrings)
- ⓫ Audio Kabel
- ⓬ Mikrofon Kabel
- ⓭ 3.5mm Adapter

2. Produkteigenschaften

Länge des Mikrofons	≈16cm
Kennschalldruck/Empfindlichkeit	42±3%db
Richtwirkung	Omnidirectional
Impedanz Mikrofon	2.2kΩ
Lautsprecher Durchmesser	50mm
Impedanz	32Ω±15%
Frequenz	20~20000Hz
Maximale Eingangsleistung	20WH
Spannung	3~5V
Kabellänge	≈2.2m
Gewicht	350g
Maße	210x190x107mm

3. FAQs

❶ Was kann ich tun, wenn ich keinen Ton höre?

answer: Überprüfe die Lautstärke an der Spielekonsole/PC als auch am Headset und vergewissere dich, dass alle Kabel korrekt angeschlossen sind.

❷ Was kann ich tun, wenn das Mikrofon nicht funktioniert?

Answer: Stelle sicher, dass alle Kabel korrekt am Gerät angeschlossen sind und die richtigen Anschlüsse für die Kabel verwendet wurden. Es müssen ggf. weitere Systemeinstellungen an der Konsole/PC durchgeführt werden. Öffne hierzu die Sound Einstellungen am jeweiligen Quellgerät. Alternativ solltest du das Headset an einer anderen Konsole/PC testen. Wende dich notfalls an unseren Kundenservice, sollten weiterhin Probleme bestehen.

❸ Was kann ich tun, wenn nur nur eine Seite des Headsets funktioniert?

Answer: Stelle sicher, dass alle Kabel vollständig eingesteckt sind. Sollte der weiterhin nur aus einen der beiden Lautsprecher kommen, kann dies auch an der Audio-Balance der Windows Systemeinstellungen liegen. Testen Sie das Headset bei Bedarf an einer anderen Konsole/PC.

4. Garantie

Dieses Produkt hat eine Herstellergarantie von 24 Monaten.Type a message. Im unwahrscheinlichen Falle eines Defektes durch fehlerhafte Materialien oder fehlerhafter Verarbeitung, wird das Gerät, während der Garantiezeit, kostenlos repariert (falls möglich) oder ausgetauscht. Falls das Gerät nicht mehr lieferbar ist, wird ein vergleichbares Gerät angeboten.

Die Garantie unterliegt folgenden Bestimmungen:

- Die Garantie ist nur in dem Land gültig, wo das Produkt käuflich erworben wurde.
- Das Produkt muss ordnungsgemäß, laut Handbuch, installiert und verwendet werden.
- Das Produkt muss für den heimischen Gebrauch genutzt werden.
- Die Garantie schließt nur das Hauptprodukt, aber nicht das Zubehör ein.
- Von der Haftung sind Schäden durch Fallenlassen oder Schäden, z.B. durch Naturgewalten, ausgeschlossen.
- Die Garantie wird nichtig Weiterverkauf nichtig oder erlischt auch bei unerlaubten Reparaturversuchen.
- Bitte kontaktieren Sie zuerst unseren Kundenservice, bevor Sie das Gerät zurücksenden.
- Das Produkt muss in ordnungsgemäßen Zustand, Originalverpackt und mit dem Zubehör, sowie einer Kopie der Rechnung zurückgesendet werden.

Die Garantie gilt zusätzlich und schwächt nicht Ihre anderen Rechte als Kunden ab.

Kundenservice:

Tel: +49 (0) 511 97812978

E-Mail: service-de@augustint.com

Website: www.augustint.de

Dieses Produkt entspricht den grundlegenden Anforderungen der Richtlinie 2014/53/EU. Die Konformitätserklärung kann unter folgender Adresse bezogen werden:<https://www.augustint.com/de/declaration-223.html>

