

August International Ltd.

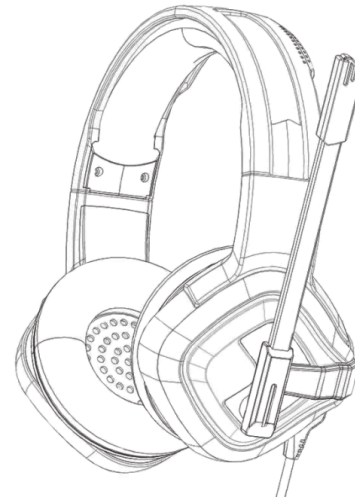
Rawmec Business Park
Hoddesdon EN11 0EE
United Kingdom
Tel: +44(0) 845 250 0586
Bayernstr. 10, D-30855
Langenhagen
Germany

Tel: +49(0) 511 97812978
www.augustint.com

AUGUST®

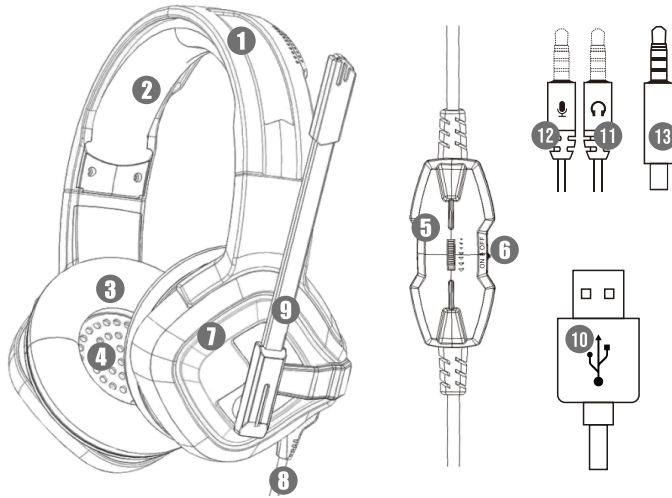
User Manual

EPG100L



- EN** Gaming Headset
- FR** Casque Gaming
- DE** Gaming Headset
- IT** Cuffie da Gioco
- ES** Auriculares Gaming
- PL** Zestaw słuchawkowy dla graczy
- RU** Игровая гарнитура
- CN** 游戏耳机

1. Descripción del dispositivo



- ❶ La viga principal de acero de torsión contra la violencia.
- ❷ La almohadilla de cuero de proteína ligera y delgada para la comodidad.
- ❸ El diseño de sonido es apto para jugar los videojuegos.
- ❹ La unidad de altavoces de 50mm proporciona un sonido verdadero de juego.
- ❺ Control de volumen
- ❻ Interruptor de micrófono.
- ❼ La carpa colorida no es una genialidad en general.
La transmisión de sonido del cable de cobre libre de oxígeno estándar es
- ❽ fuerte y no interfiere.
- ❾ Micrófono giratorio de 90° con un sensor de 360°.
- ❿ Cable USB
- ⓫ Cable de audio
- ⓬ Cable de micrófono
- ⓭ El conector de 3,5mm

2. Parámetros del dispositivo

Otras dimensiones	≈16cm
Sensibilidad	42±3%db
Direccionalidad	Omnidireccional
Impedancia de micrófono	2.2kΩ
Diámetro de altavoz	50mm
Impedancia eléctrica	32Ω±15%
Gama de frecuencia	20~20000Hz
Corriente de entrada máxima	20WH
Voltaje	3~5V
Longitud de cable	≈2.2m
Peso	350g
Tamaño	210x190x107mm

3. Preguntas frecuentes

- ❶ **¿Qué hace cuando no hay sonido?**
Suba el volumen en los auriculares y en el ordenador. Asegura que todos los cables estén conectados correctamente.
- ❷ **¿Qué hace cuando el micrófono no funciona?**
Por favor, asegure que todos los cables y todas las conexiones, especialmente el conector del micrófono de audio y el adaptador de audio, estén conectados correctamente. Pruébalo con otros dispositivos para distinguir que si el problema sea con el cable o con el dispositivo.
- ❸ **¿Qué hace cuando el casco solo funciona en un lado?**
Por favor, asegure que la conexión esté firme ya que se puede oír el sonido de un lado de casco. Intente girar el enchufe de audio.

4. Garantía

El producto tiene una garantía de 24 meses a partir de la fecha original de compra. En el caso improbable de cualquier defecto debido a materiales o a la fabricación, la unidad se le será reemplazada o reparada de forma gratuita (cuando sea posible) durante este período. Un producto alternativo se le será ofrecido en caso de que el producto ya no esté disponible o no sea reparable.

Esta garantía está sujeta a las condiciones siguientes:

- La garantía sólo es válida en el país donde el producto fue adquirido.
- El producto debe estar correctamente instalado y en funcionamiento de forma que cumpla las instrucciones dadas en este manual.
- El producto debe ser utilizado únicamente para uso doméstico.
- La garantía sólo cubre la unidad principal, y no cubre los accesorios.
- La garantía no cubre los daños causados por mal uso, negligencia, accidente o desastre natural.
- La garantía será invalidada si el producto es revendido o ha sido dañado por reparaciones inexpertas. El fabricante no se hace responsable de daños incidentales o consecuentes.
- Por favor, consulte con nuestro departamento de atención al cliente antes de devolver cualquier producto. La empresa no se hace responsable de cualquier devolución imprevista.
- Cualquier producto defectuoso debe ser mantenido y devuelto en el embalaje original con todos los accesorios y la copia original del recibo de compra.

La garantía es en adición a, y no disminuye, a sus derechos estatutarios o legales.

Servicio de atención al cliente:

Teléfono: +44 (0) 845 250 0586

Correo electrónico: service-es@augustint.com

Por la presente, August International Ltd. declara que este producto cumple con los requisitos esenciales y otras exigencias relevantes de la Directiva 2014/53/EU. La declaración de conformidad puede ser consultada en nuestra página web: <http://www.augustint.com/en/declaration>.

