

**August International Ltd.**

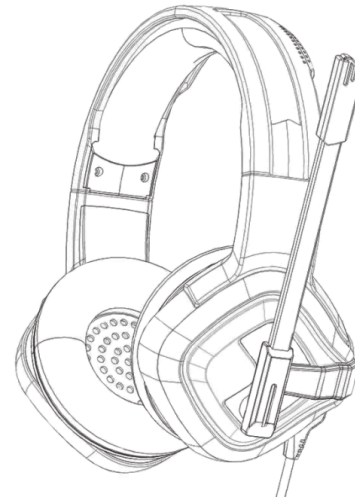
Rawmec Business Park  
Hoddesdon EN11 0EE  
United Kingdom  
Tel: +44(0) 845 250 0586  
Bayernstr. 10, D-30855  
Langenhagen  
Germany

Tel: +49(0) 511 97812978  
[www.augustint.com](http://www.augustint.com)

**AUGUST®**

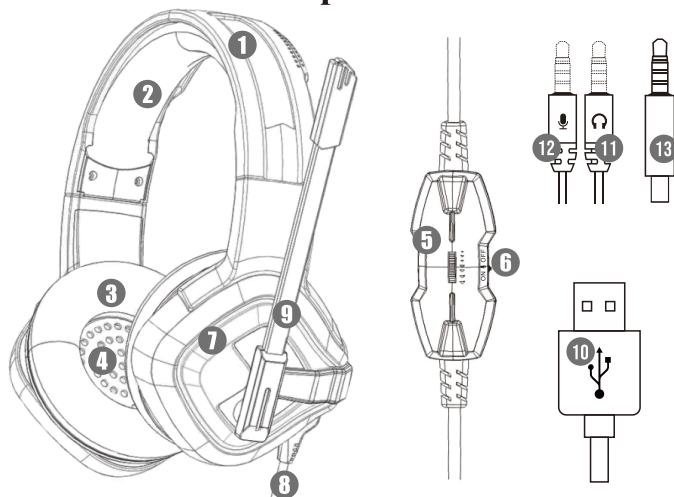
**User Manual**

**EPG100L**



- EN** Gaming Headset
- FR** Casque Gaming
- DE** Gaming Headset
- IT** Cuffie da Gioco
- ES** Auriculares Gaming
- PL** Zestaw słuchawkowy dla graczy
- RU** Игровая гарнитура
- CN** 游戏耳机

## 1. Présentation du produit



- ❶ Arceau flexible
- ❷ Coussinet de tête rembourré
- ❸ Coussinets circum auriculaire
- ❹ Haut-parleur
- ❺ Contrôle du volume
- ❻ Commutateur de micro
- ❼ LED
- ❽ Câble audio
- ❾ Micro ajustable
- ❿ Câble USB
- ⓫ Câble audio
- ⓬ Câble micro
- ⓭ Adaptateur Jack 3.5mm

## 2. Paramètres du casque

Dimensions microphone	≈16cm
Sensibilité	42±3%db
Direction du son	Omnidirectionnel
Impédance du microphone	2.2kΩ
Diamètre des haut-parleurs	50mm
Impédance	32Ω±15%
Réponse en fréquence	20~20000Hz
Puissance d'entrée maximale	20WH
Tension	3~5V
Longueur du câble	≈2.2m
Poids	350g
Taille	210x190x107mm

## 3. Dépannage

### ❶ Il n'y a pas de son ?

- Augmenter le volume de votre ordinateur
- Vérifier que le câble est correctement branché
- Vérifier que le bon périphérique audio est sélectionné dans les paramètres audio de l'ordinateur

### ❷ Le micro ne fonctionne pas

- Vérifier que le câble du micro (rouge) ou l'adaptateur Jack 3.5mm soit bien branché à votre ordinateur sur la prise audio ou micro.
- Vérifier dans les paramètres audio de votre ordinateur que le casque est bien sélectionné avec la fonction micro
- Vérifier que la fonction micro de votre ordinateur est bien activée

### ❸ Le casque ne fonctionne que d'un côté

- Vérifier la balance des sons sur votre ordinateur et équilibrez-la
- Vérifier que les câbles audio soient bien branchés. Débranchez-les et rebranchez-les

## 4. Garantie

Ce produit est garanti pour une période de 24 mois à compter de la date d'achat initiale. Dans le cas improbable d'une panne due à un défaut de matériaux ou de fabrication, l'appareil sera remplacé ou réparé gratuitement (si possible) pendant cette période. Un produit équivalent sera proposé dans le cas où le produit n'est plus disponible ou réparable.

Cette garantie est soumise aux conditions suivantes:

- La garantie n'est valable que dans le pays où le produit est acheté.
- Le produit doit être correctement installé et utilisé conformément aux instructions données dans le manuel de l'utilisateur.
- Le produit ne doit être utilisé qu'à des fins domestiques.
- La garantie ne couvre que l'unité principale, et ne couvre pas les accessoires.
- La garantie ne couvre pas les dommages causés par une mauvaise utilisation, de la négligence, un accident et des catastrophes naturelles.
- La garantie sera rendue nulle si le produit est revendu ou a été endommagé par des réparations inexpertes. Le fabricant décline toute responsabilité concernant des dommages fortuits ou des dommages indirects.
- Veuillez consulter notre service clients avant de retourner tout produit; nous ne sommes pas responsables des retours de produits inattendus.
- Tout produits défectueux doivent être conservés et renvoyés dans leur emballage d'origine avec tous les accessoires et la facture d'achat originale.

La garantie est en plus, et ne diminue pas, vos droits statutaires ou légaux.

### Service Clients:

Téléphone: +44 (0) 845 250 0586

Email: [service-fr@augustint.com](mailto:service-fr@augustint.com)

L'appareil est conforme aux exigences essentielles et aux autres dispositions pertinentes de la Directive 2014/53/EU. La déclaration de conformité peut être consulté sur notre site internet à l'adresse <http://www.augustint.com/en/declaration>.

